

## COMPAT® GRAVITY UNIVERSAL SET

Compat® Gravity universalsett er ernæringssett for administrering av enteral ernæring, væsker eller legemiddel og er tilpasset for bruk med gravitasjonsteknikk.

### KORT OM FUNKSJONENE

Compat® Gravity universalsett har en ENPlus ernæringskobling, en universal skrukork med luftfilter, en ENFit® Y-legemiddelport og en ENFit® distal ende (sondekobling på pasientsiden).

### Sikrere kobling

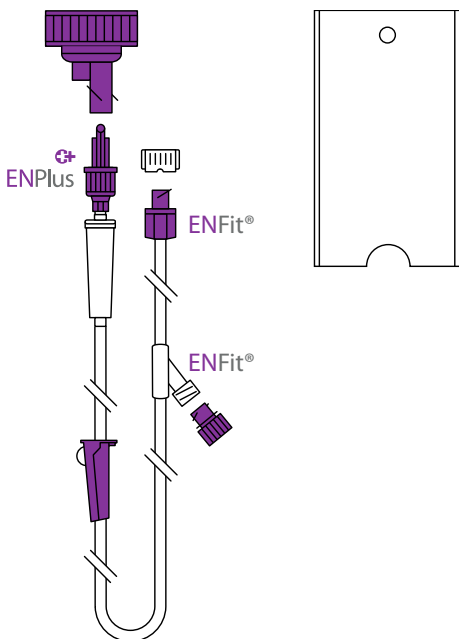
Compat® Gravity universalsett inkluderer ENFit®-koblinger produsert i henhold til ISO 80369-3. For å øke pasientsikkerheten er ENFit® og ENPlus-koblingene utformet for å være IN-kompatible med IV-system, slik at feilkoblinger skal unngås.

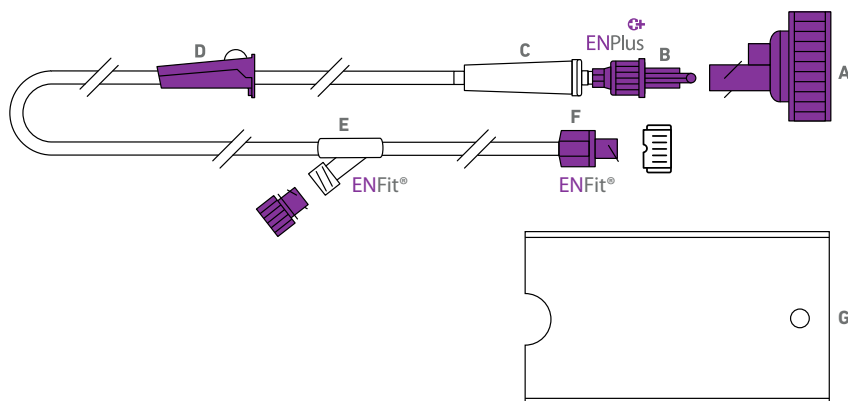
### Sikkert materiell

Compat® Gravity universalsett inneholder ikke DEHP, BPA eller latex\*.

### Kompatibilitet

- Beholder for sondeernæring: ENPlus, glass og plastbeholdere med bred hals, glassflasker med krone kork/kapsel.
- Enterale ernæringssonder: ENFit®
- Legemiddeldispensere: ENFit®





## KOMPONENTER

- A** En universal skrukork med luftfilter og ENPlusport for bruk med glass- og plastbeholdere med bred hals (DIN 168-1) eller glassflasker med krone kort/kapsel (EN 14634 och EN 14635)
- B** Proksimal ende (forbindelse til ernæringsbeholder) av typen ENPlus ("kun enteral") med skrulås
- C** Dryppkammere
- D** Rulleklemme for å stenge tilførselen eller justere gjennomstrøms hastigheten
- E** ENFit® Y-legemiddelpport med lokk
- F** ENFit® distal ende med lokk (sondekobling på pasientsiden)
- G** Holder for 500 ml flaske av LDPE (Low Density Polyethylene)

## SPESIFIKASJONER

**Sterilt:** Sterilisert med etylenoksyd.

**Forpakning:** Individuelt pakket i esker med 30 sett (39x39x13 cm).

**Oppbevarig:** Oppbevares i romtemperatur. Beskyttes mot direkte sollys og fukt.

**Holdbarhet:** 3 år fra produksjonsdato. Se utløpsdato på forpakningen.

**Brukstid:** 24 timer. Til engangsbruk.

**Lengde på ernæringslange:** Avstand fra ernæringskoblingen til sondekoblingen på pasientsiden: 180 cm.

**Diameter på slange:** Nominell innerdiameter: 4,0 mm.

**Nominell ytterdiameter:** 5,4 mm.

**CE merking:** Følger EU-direktivet for medisinsktekniske produkter 93/94/EEG. En CE-sertifisering har blitt utstedt av et akkreditert varslet organ: TÜV SÜD (CE0123).

**Miljøavtrykk:** Grønt-punkt symbolet markerer at Nestlé Health Science kjenner sitt produsentansvar og bidrar til finansiering av gjenvinning.

**Materiale:** Slanger: PVC. Alt materiell er DEHP-, BPA og latexfrie\*. Nærmere informasjon på forespørsel.

## BESTILLING

Produktet kan kjøpes via apotek, bandagist eller leverandør av medisinsk forbruksmateriell. Grossister bestiller hos: Nestlé Sverige AB, Box 7173, 250 07 Helsingborg

**Bestilling:** orders@no.nestle.com

**Spørsmål ang. bestilling:**  
kundeservice@no.nestle.com

**Tlf. kundeservice:** 67 81 73 99

PRODUKT	BEST.NR.	VARENØR
Compat® Gravity	90 06 12	83 15 86
Universal Set		

**MINSTE BESTILLINGSENHET:** 1 x 30 stk

For nærmere informasjon, ta kontakt med din representant for Nestlé Health Science eller gå till [www.compat.com](http://www.compat.com)

\*Delene inneholder maks 0,1 % totalt DEHP (Di (2-etylhexyl)ftalat). Ingen latex har blitt tilsatt i produksjonsprosessen.

® Registrert varemerke som tilhører Société des Produits Nestlé S.A.

Godkjent produsent: Cedic Srl.

Mer informasjon om ENFit®: [www.stayconnected.org](http://www.stayconnected.org)